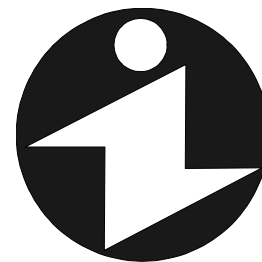


**FABRYKA MASZYN ELEKTRYCZNYCH S.A.**

**indukta**



# Karta Katalogowa CATALOGUE CARD

Trójfazowe indukcyjne  
elektrowibratory wirujące

Three-phase induction  
rotating electrovibrators

**Cantoni**®  
**GROUP**

TELEFON: [48] [33] 827-20-00 ÷ 04  
FAX: [48] [33] 827-20-97 ÷ 99  
e-mail: [indukta@cantonigroup.com](mailto:indukta@cantonigroup.com)  
<http://www.indukta.com.pl>

**Zastosowanie:**

- Elektrowibratory typu: EWd, EWe i EWg przeznaczone są do napędu urządzeń wibracyjnych służących do zagęszczania mieszanki betonowej, opróżniania silosów z materiałów sypkich, napędu przenośników wibracyjnych, zagęszczania mas formierskich itp.

**Budowa, zasada działania :**

- Elektrowibrator stanowi silnik indukcyjny klatkowy trójfazowy. Na czopach końcowych wału silnika zamocowane są mimośrodowo niewyważone masy. W czasie pracy elektrowibratora wirujące masy wywołują drgania całego wibratora. Drgający elektrowibrator wprawia z kolei w drgania elementy, do których jest zamocowany. Istotną zaletą elektrowibratorów EWe i EWg jest możliwość skokowej regulacji siły wymuszającej odpowiednio w przedziałach wg tabeli. Regulacji nie można dokonać w czasie pracy elektrowibratora.

**Wykonanie standardowe:**

- o stopniu ochrony IP 44,
- do pracy S3-40% lub S1,
- do pracy poziomej,
- na napięciu 400 V lub 500 V,
- częstotliwość 50 Hz,
- temperatura otoczenia -20 do +40°C,
- wysokość zainstalowania do 1000 m n.p.m.
- 

**Napęd urządzeń o konstrukcji zwartej :**

- W przypadku urządzeń wibracyjnych o zwartej konstrukcji można dobrać elektrowibrator typu EWd, EWe i EWg posługując się zamieszczonym wykresem nr 1. Wychodząc od wymaganej amplitudy drgań lub przyspieszenia, dla znanej masy części drgającej urządzenia znajduje się siłę, a następnie odpowiadający jej najbliższy stopień siły.

**Napęd urządzeń o konstrukcji wiotkiej :**

- W przypadku wykorzystania elektrowibratorów typu EWd, EWe i EWg do napędu urządzeń wibracyjnych zawierające elementy rozległe jak belki i dachy, na których w czasie pracy występują znaczne odkształcenia wymagany jest indywidualny tok obliczeń lub doświadczeń. W urządzeniach tych występują rezonanse. Gdy rezonans nie jest zamierzony, to częstotliwość drgań własnych urządzenia powinna się znacznie różnić od 50 Hz (np.  $f_w < 30$  Hz lub  $f_w > 70$  Hz).

**Sposób zamawiania:**

- W zamówieniu należy jednoznacznie podać pełne określenie typu, moc, siłę wymuszającą i napięcie sieci.

**Application:**

- Electro vibrators: EWd, EWe and EWg are intended for driving of vibratory implements which serve for consolidation of concrete, facilitate emptying of silos' loose materials, for driving of vibratory conveyors, consolidation of moulding sand etc.

**Design, principle of function :**

- The electrovibrator is a squirrel-cage, three-phase induction motor. There are fixed excentric out-of-balance weights on shaft ends. While running, the rotating weights cause oscillations of the entire vibrator. The oscillating vibrator in turn can set into oscillations the parts which it is fixed to. An essential advantage of the electrovibrators series EWe and EWg is the grading possibility of the enforcing strength at the range acc. to data sheet. During running of the electrovibrator, it can't be adjusted.

**Standard execution:**

- protection degree: IP 44,
- type of duty: S3-40% or S1,
- horizontal working position,
- voltage: 400 V or 500 V,
- frequency: 50 Hz,
- ambient temperature: -20 up to +40°C,
- altitude: up to 1000 m.

**Driving implements of coherent structure :**

- Regarding driving vibratory implements of coherent structure, the selection of electrovibrators type EWd, EWe and EWg using the graph enclosed can be made. Considering the required vibration or acceleration amplitude, for a known mass of the vibrating part of the implement the grade of strength is set and after that a fitting nearest grade of force.

**Driving implements of supple structure :**

- Concerning the use of electrovibrators type EWd, EWe and EWg for driving vibratory implements containing widespread parts, such as beams and steel sheets, on which considerable deformations occur while working, an individual calculation procedure or experience is required. In these implements resonans appear. If the resonans is not intended then free - vibration frequency of the implement should considerable differ from 50 Hz ( e.g. free freq. < 30 Hz or free freq.> 70 Hz).

**How to order:**

- In the order there must be clearly given : full designation of the type, rated output, enforcing strength, network voltage.

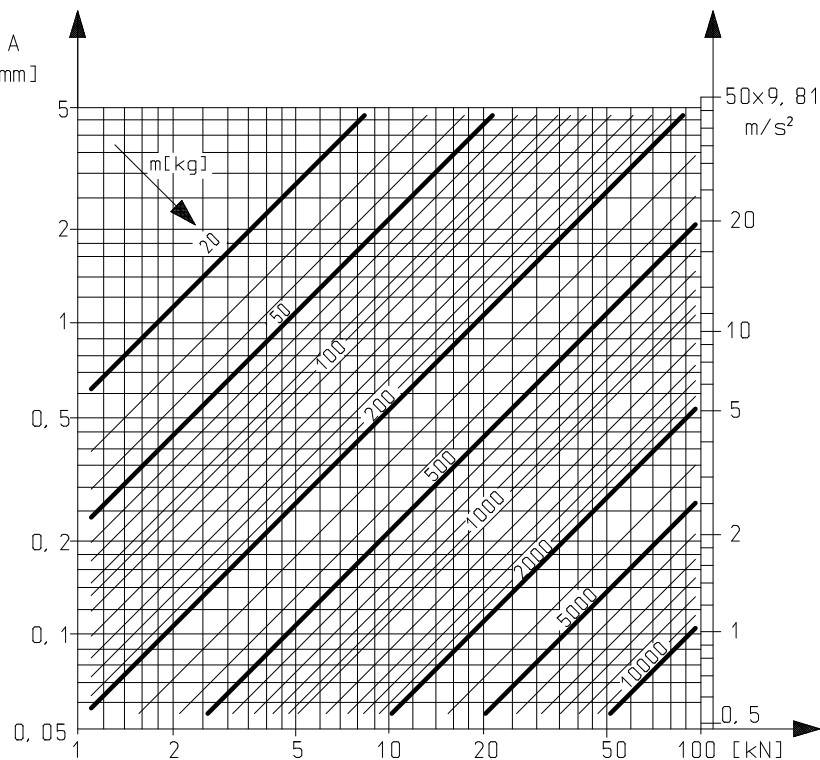
## Parametry eksploatacyjne elektrowibratorów Performance of electrovibrators

Typ wibratora	$P_n$	$n_n$	Rodzaj pracy	$I_{1n}$ dla 400V	$\cos \varphi_n$	$i_{rn}$	Siła wymuszająca na poszczególnych stopniach wzbudników						Masa
							Enforcing strenght on particular levels of activators						
Type of vibrator	Rated input	Rated speed	Duty	Rated current at 400 V	Power factor	Locked rotor torque	6*	5	4	3	2	1	Weight
	[kW]	[min <sup>-1</sup> ]	-	[A]	-	[%]	[kN]						
EWg 1-4/50	0,25	2865	S3-40%	0,58	0,85	600	4,0	3,4	2,8	2,2	1,6	1,0	21,0
EWe 12	0,70	2840	S3-40%	1,2	0,82	570	5,0	3,75	2,5	1,25			29,0
EWg 22	1,30	2900	S1	2,2	0,87	700	12,0	10,0	8,0	6,0	4,0	2,0	44,0
EWd 32a	2,10	2930	S1	3,7	0,80	850	18,0						82,0
EWd 32b	2,10	2930	S1	3,7	0,80	850	25,0						83,0
EWg 42a	5,3	2945	S1	9,0	0,86	850	35,0						145,0
EWg 42b	5,3	2945	S1	9,0	0,86	850	45,0						146,5

Producent zastrzega sobie prawo zmian parametrów eksploatacyjnych przedstawionych w katalogu.  
The manufacturer reserves the right to modify the performances of the products shown in this catalogue.

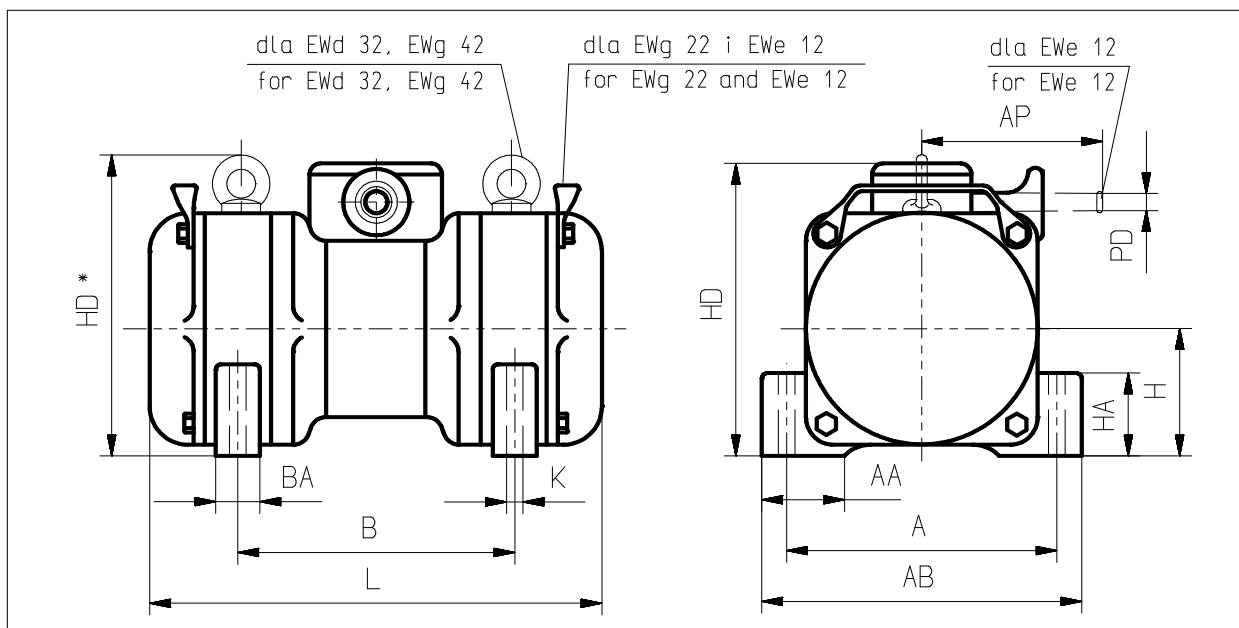
\* Elektrowibratory dostarczone przez producenta mają ustawione wzbudniki na szóstym stopniu.

\* Electro vibrators supplied by the manufacturer have activators set to six level.

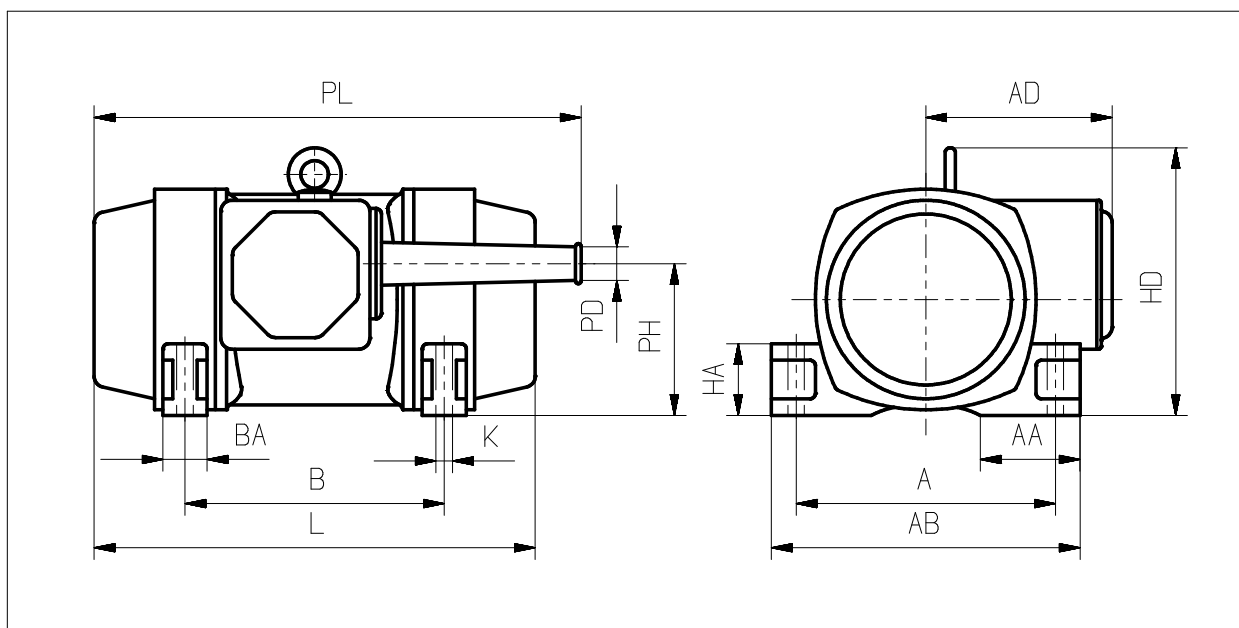


Wykres nr 1  
Graph 1

## Wymiary montażowe i gabarytowe Mounting Dimensions and overall dimensions



Typ Type	A	AA	AB	BA	B	H	HA	HD	HD*	K	L	PD	AP	Łożysko nr Bearing no
	[mm]													
EWe 12	202	50.0	233	38	167	88	55	225.0	-	13	289	13	193	3206 C3
EWg 22	227	50.5	260	40	190	104	66	254.0	-	17	321	-	-	NJ 308 C3
EWd 32a,b	282	76.5	323	55	247	128	90	-	307.0	18	401	-	-	NJ 311 C3
EWg 42a,b	342	90.0	390	62	322	157	90	-	363.5	22	490	-	-	NJ 314 C3



Typ Type	A	AA	AB	AD	BA	B	HA	HD	K	L	PH	PD	PL	Łożysko nr Bearing no
	[mm]													
EWg 1-4/50	166	61	196	126	36	166	50	164	13	290	90	13	315	6305 2Z C3