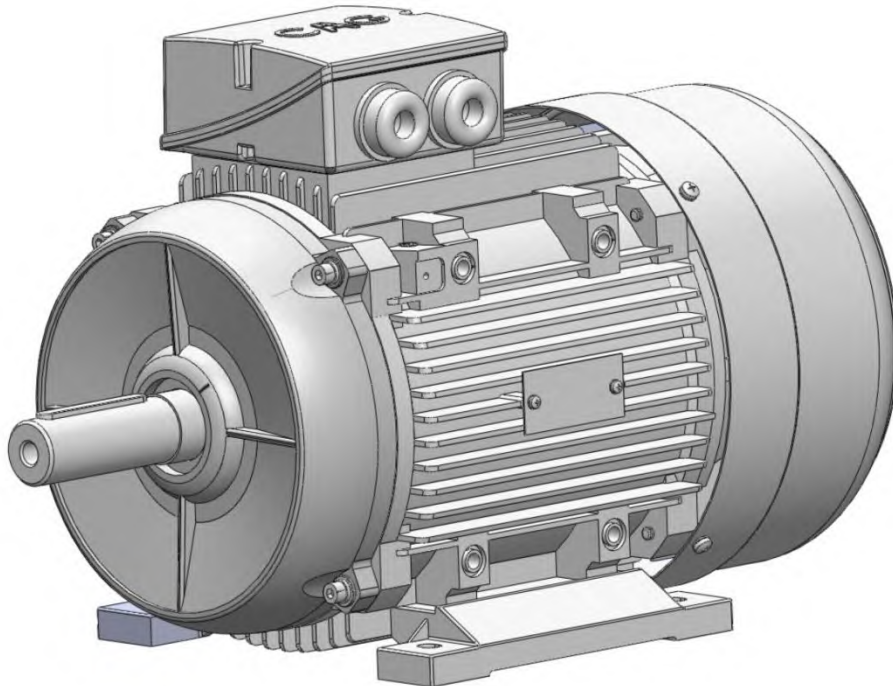


HAIE1 series

TROJFÁZOVÉ ASYNCHRONNÍ MOTORY V HLINÍKOVÉ KOSTŘE



Úvod

Motory HAIE1 v hliníkové kostře nabízí zvýšený výkon při snížené spotřebě energie. Tím šetří životní prostředí a snižují náklady na provoz.

Zajímavou možností jsou také variabilní patky a svorkovnice. Chlazení motoru je TEFC, přípojovací rozměry podle IEC, krytí IP55, teplotní třída F. Tímto je zajištěna rozměrová a výkonová zaměnitelnost.

Mnohaleté zkušenosti s konstrukcí motorů nám umožnili sestavit výrobek, který vyniká malou hlučností, nízkou váhou a vibracemi, moderním designem, minimální údržbou a to vše při dlouhé životnosti.

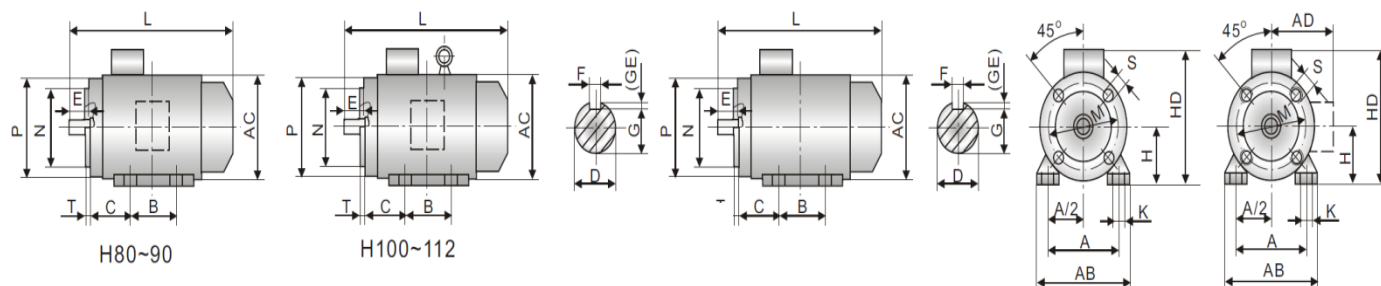
Řada je dodávána v provedení B3, B5, B35, B14, B34.

Provozní podmínky

Okolní teplota: -15 až 40 °C
Nadmořská výška: ≤1000m
Trvalé zatížení: S1

Frekvence: 50, 60Hz
Třída ochrany: IP 55

Nominální napětí: 400/690V
Izolační třída: F, H



Osová výška	Připojovací rozměry									B14					B5					Celkové rozměry				
	A	B	C	D	E	F	G	H	K	M	N	P	S	T	M	N	P	S	T	AB	AC	AD	HD	L

56	90	71	36	9	20	3	7,2	56	6	65	50	80	M5	2	100	80	120	8,5	3	112	108	93	160	192
63	100	80	40	11	23	4	8,5	63	7	75	60	90	M5	2,5	115	95	140	10	3	120	120	97	165	211
71	112	90	45	14	30	5	11	71	7	85	70	105	M6	2,5	130	110	160	10	3,5	135	140	104	183	240
80	125	100	56	19	40	6	16	80	10	100	80	120	M6	3	165	130	200	12	3,5	155	160	113	216	290
90S	140	100	56	24	50	8	20	90	10	115	95	140	M8	3	165	130	200	12	3,5	175	175	123	234	325
90L	140	125	56	24	50	8	20	90	10	115	95	140	M8	3	165	130	200	12	3,5	175	175	123	235	325
100L	160	140	63	28	60	8	24	100	12	130	110	160	M8	3,5	215	180	250	15	4	200	195	157	255	398
112M	190	140	70	28	60	8	24	112	12	130	110	160	M8	3,5	215	180	250	15	4	226	220	163	285	447
132S	216	140	89	38	80	10	33	132	12	165	130	200	M10	3,5	265	230	300	15	4	265	265	183	324	475
132M	216	178	89	38	80	10	33	132	12	165	130	200	M10	3,5	265	230	300	15	4	265	265	183	324	513
160M	254	210	108	42	110	12	37	160	15	215	180	250	M12	4	300	250	350	19	5	310	320	223	398	609
160L	254	254	108	42	110	12	37	160	15	215	180	250	M12	4	300	250	350	19	5	310	320	223	398	653

MODEL	Výkon kW	HP	Proud(A) 380V	400V	Otáčky /min	Eff %	Účinnost	Tstart/Tn	Istart/In	Tmaxd/Tn
-------	-------------	----	------------------	------	----------------	----------	----------	-----------	-----------	----------

2 pól/3000ot

HAIE1-561-2	0,09	0,12	0,29	0,28	2700	61	0,77	6	2,2	2,2
HAIE1-562-2	0,12	0,16	0,37	0,35	2700	63	0,78	6	2,2	2,2
HAIE1-631-2	0,18	0,25	0,53	0,5	2720	65	0,8	6,5	2,2	2,2
HAIE1-632-2	0,25	0,34	0,69	0,66	2720	68	0,81	6,5	2,2	2,2
HAIE1-711-2	0,37	0,5	0,99	0,94	2740	70	0,81	7	2,2	2,2
HAIE1-712-2	0,55	0,75	1,4	1,33	2740	73	0,82	7	2,2	2,3
HAIE1-801-2	0,75	1	1,81	1,72	2900	76	0,83	7,5	2,2	2,3
HAIE1-802-2	1,1	1,5	2,55	2,42	2900	78	0,84	7,9	2,2	2,3
HAIE1-90S-2	1,5	2	3,43	3,26	2840	79	0,84	7,9	2,2	2,3
HAIE1-90L-2	2,2	3	4,83	4,59	2840	81,4	0,85	7,9	2,2	2,3
HAIE1-100L-2	3	4	6,3	5,99	2870	83,1	0,87	8,1	2,2	2,3
HAIE1-112M-2	4	5,5	8,19	7,78	2880	84,3	0,88	8,1	2,2	2,3
HAIE1-132S1-2	5,5	7,5	11,1	10,5	2900	85,8	0,88	8,1	2,2	2,3
HAIE1-132S2-2	7,5	10	14,8	14,1	2900	87,3	0,88	8,1	2,2	2,3
HAIE1-160M1-2	11	15	21,2	20,1	2940	88,6	0,89	8,1	2,2	2,3
HAIE1-160M2-2	15	20	28,5	27	2940	90	0,89	8,1	2,2	2,3

MODEL	Výkon kW	HP	Proud(A) 380V	400V	Otáčky /min	Eff %	Účinník	Tstart/Tn	Istart/In	Tmaxd/Tn
4 pól/1500ot										
HAIE1-561-4	0,06	0,08	0,25	0,23	1300	53	0,7	5,2	2,1	2,2
HAIE1-562-4	0,09	0,12	0,34	0,32	1300	57	0,71	5,2	2,1	2,2
HAIE1-631-4	0,12	0,16	0,42	0,40	1310	60	0,72	5,2	2,4	2,2
HAIE1-632-4	0,18	0,25	0,58	0,55	1310	65	0,73	5,2	2,4	2,2
HAIE1-711-4	0,25	0,34	0,73	0,70	1330	70	0,74	5,2	2,4	2,2
HAIE1-712-4	0,37	0,5	1,07	1,02	1330	71	0,74	5,2	2,4	2,2
HAIE1-801-4	0,55	0,75	1,49	1,41	1440	75	0,75	5,7	2,4	2,3
HAIE1-802-4	0,75	1	1,98	1,88	1440	74,6	0,77	6,5	2,3	2,3
HAIE1-90S-4	1,1	1,5	2,85	2,71	1400	76,2	0,77	6,5	2,3	2,3
HAIE1-90L-4	1,5	2	3,68	3,49	1400	78,5	0,79	6,5	2,3	2,3
HAIE1-100L1-4	2,2	3	5,06	4,81	1430	81,5	0,81	7,5	2,3	2,3
HAIE1-100L2-4	3	4	6,73	6,39	1430	82,6	0,82	7,5	2,3	2,3
HAIE1-112M-2	4	5,5	8,78	8,34	1435	84,4	0,82	7,5	2,3	2,3
HAIE1-132S-4	5,5	7,5	11,6	11,0	1440	86,7	0,83	7,5	2,3	2,3
HAIE1-132M-4	7,5	10	15,4	14,6	1440	88	0,84	7,5	2,3	2,3
HAIE1-160M-4	11	15	22,5	21,3	1470	88,6	0,84	8,9	2,2	2,3
HAIE1-160L-4	15	20	29,8	28,3	1470	90,1	0,84	8,9	2,2	2,3
6 pól/1000ot										
HAIE1-711-6	0,18	0,25	0,8	0,76	850	56	0,66	4	1,9	2,0
HAIE1-712-6	0,25	0,34	0,95	0,9	850	59	0,68	4	1,9	2,0
HAIE1-801-6	0,37	0,5	1,3	1,23	890	62	0,7	4,7	1,9	2,0
HAIE1-802-6	0,55	0,75	1,79	1,7	890	65	0,72	4,7	1,9	2,0
HAIE1-90S-6	0,75	1,0	2,18	2,07	910	72,7	0,72	5,9	2,0	2,1
HAIE1-90L-6	1,1	1,5	3,04	2,88	940	75,4	0,73	5,9	2,0	2,1
HAIE1-100L-6	1,5	2,0	3,92	3,72	940	77,5	0,75	5,9	2,0	2,1
HAIE1-112M-6	2,2	3	5,5	5,23	960	79,9	0,76	6,9	2,0	2,1
HAIE1-132S-6	3	4	7,35	6,98	960	81,6	0,76	6,9	2,1	2,1
HAIE1-132M1-6	4	5,5	9,6	9,12	960	83,3	0,76	6,9	2,1	2,1
HAIE1-132M2-6	5,5	7,5	12,8	12,1	960	85	0,77	6,9	2,1	2,1
HAIE1-160M-6	7,5	10	17,1	16,3	970	86,5	0,77	6,9	2,0	2,1
HAIE1-160L-6	11	15	24,4	23,2	970	87,9	0,78	6,9	2,0	2,1
8 pól/700ot										
HAIE1-801-8	0,18	0,25	0,82	0,77	640	55	0,61	4,2	1,8	1,9
HAIE1-802-8	0,25	0,34	1,07	1,02	640	58	0,61	4,2	1,8	1,9
HAIE1-90S-8	0,37	1,0	1,44	1,37	660	64	0,61	4,5	1,8	1,9
HAIE1-90L-8	0,55	1,5	2,04	1,94	660	67	0,61	4,5	1,8	2,0
HAIE1-100L1-8	0,75	1,0	,4	2,28	690	71	0,67	5,5	1,8	2,0
HAIE1-100L2-8	1,1	1,5	3,42	3,25	690	73	0,67	5,5	1,8	2,0
HAIE1-112M-8	1,5	2,0	4,4	4,18	690	75	0,69	5,5	1,8	2,0
HAIE1-132S-8	2,2	3,0	6,04	5,73	710	78	0,71	6,9	1,8	2,0
HAIE1-132M-8	3	4,0	7,82	7,43	710	79,8	0,73	6,9	1,8	2,0
HAIE1-160M1-8	4	5,50	10,2	9,68	720	81,7	0,73	6,9	1,9	2,0
HAIE1-160M2-8	5,5	7,5	13,5	12,9	720	83,4	0,74	6,9	1,9	2,0
HAIE1-160L-8	7,5	10	17,8	16,9	720	85,5	0,75	6,9	1,9	2,0